

TOILETTE COLONY^{MD}
DEVANT ARRONDI INSTALLATION À 12 PO

221DA104

- Porcelaine vitrifiée
- Haute efficacité, consommation ultra-faible (1,07 gpc/4,8 lpc), utilise 20 % d'eau en moins
- Conformité aux critères WaterSense^{MD} de l'EPA
- Nettoyage de la cuvette avec le rebord PowerWash^{MD}
- Comprend cache-boulons de couleur assortie
- Valve de chasse de 2 po
- Passage du siphon de 2 po
- Plomberie brute à 12 po (305 mm)
- Grande surface d'eau de 9 po x 8 po (229 mm x 203 mm)
- Cache-boulons de couleur assortie inclus
- Garantie de deux ans

221DA154 Comme ci-dessus, mais avec réservoir isolé

3251D101 Cuvette au devant arrondi

4192A104 Réservoir

Dimensions nominales :

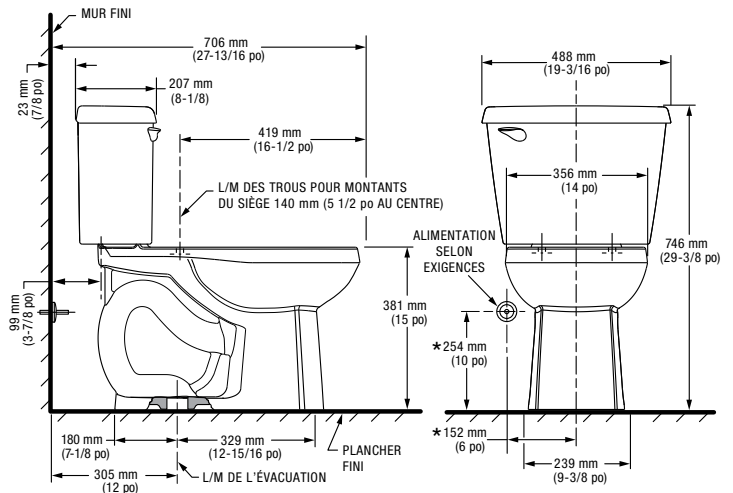
27-13/16 po x 19-3/16 po x 29-3/8 po
 (706 x 488 x 746 mm)

Appareil seulement, siège et robinet d'alimentation vendus séparément

Autres configurations de réservoirs offertes

192A154 Réservoir complet avec isolant Aquaguard

4192A105 Réservoir avec manette sur le côté droit



Certifications de conformité -

Respecte ou surpasse les spécifications suivantes :

- ASME A112.19.2-2008/CSA B45.1-08 pour les appareils de porcelaine vitrifiée
- US EPA WaterSense^{MD} pour les TES

REMARQUES :

CETTE TOILETTE EST CONÇUE POUR ÊTRE INSTALLÉE AVEC UNE DISTANCE MINIMALE DE 305 MM (12 PO) ENTRE LE MUR FINI ET LA L/M DE L'ÉVACUATION. LE ROBINET D'ALIMENTATION N'EST PAS COMPRIS AVEC L'APPAREIL ET DOIT ÊTRE COMMANDÉ SÉPARÉMENT.
 * LA DIMENSION INDIQUÉE POUR L'EMPLACEMENT DU ROBINET D'ALIMENTATION EST SUGGÉRÉE.

IMPORTANT : Les dimensions des appareils sont nominales et peuvent varier à l'intérieur de la plage de tolérance établie par la norme ANSI A112.19.2. Ces mesures peuvent changer ou être annulées. Nous ne sommes pas responsables de l'utilisation de pages remplacées ou annulées.

À préciser :

- Couleur : Blanc Os
- Siège : American Standard #53255010
- Approvisionner avec arrêt :

